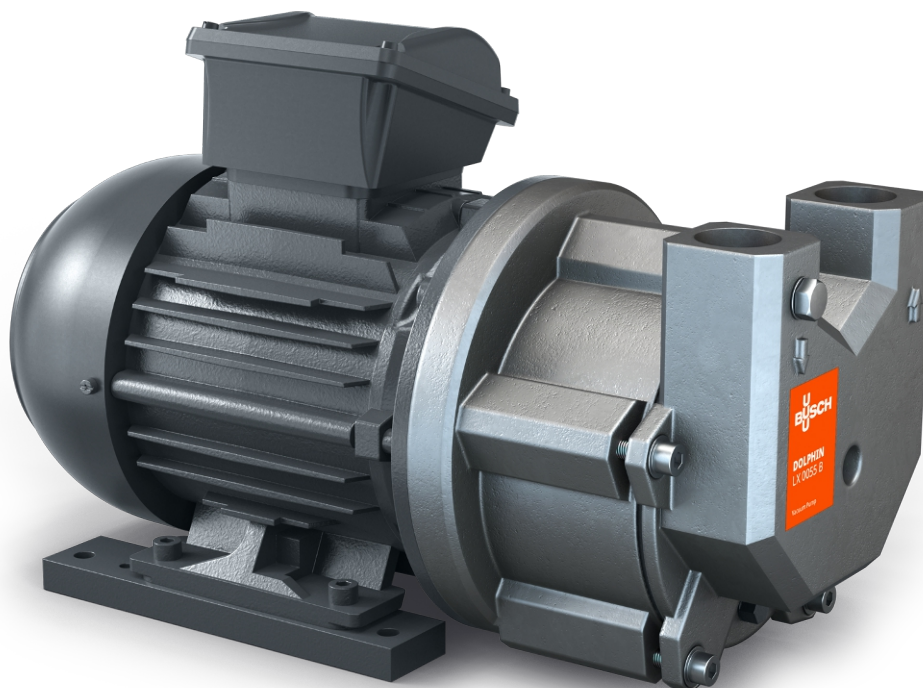


DOLPHIN LX 0030-0055 B

Væskeringsvakuumpumper



Robust

Anerkendt teknologi, pålidelig drift, ekstremt høj damp- og partikeltolerance, korrosionsfrit løbehjul i rustfrit stål

Kompakt

Direkte flangemonteret motor, intet krav om basisramme

Fleksibel

Vælg mellem pumpehus af støbejern (EN-GJL-200) eller af rustfrit stål, AISI 316, ATEX-certificeret version tilgængelig (kat. 2 (i) IIB, T4), mulighed for anvendelse af andre driftsvæsker end vand

Tilbehør

- Delvist eller totalt recirkulationssystem
- Væskeseparator
- Kavitationsbeskyttelse
- Varmeveksler
- Gasejektor
- Bredt udvalg af motorer
- Kontraklapventiler
- Vakuumreguleringsventiler
- Mulighed for anvendelse af forskellige driftsvæsker

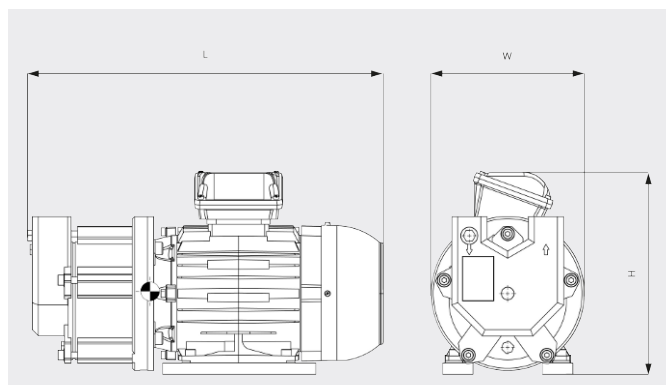
DOLPHIN LX 0030-0055 B

Væskeringsvakuumpumper



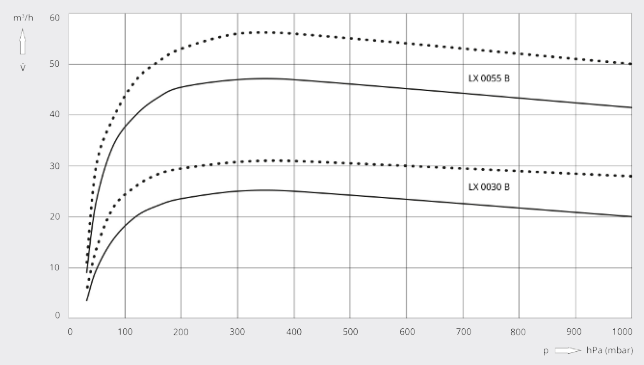
VACUUM SOLUTIONS

Måltegning



Pumpehastighed

Tør luft ved 20 °C. Driftsvæske, vand, 15 ___ 50 Hz 60 Hz
°C. Tolerance: - 10 %, i
overensstemmelse med HEI og Pneurop
6612



	DOLPHIN LX 0030 B	DOLPHIN LX 0055 B
Nominal pumpehastighed	25 / 31 m ³ /t (50/60 Hz)	45 / 56 m ³ /t (50/60 Hz)
Sluttryk	33 hPa (mbar) (50/60 Hz)	33 hPa (mbar) (50/60 Hz)
Nominal motorklassificering	1,1 / 1,5 kW (50/60 Hz)	1,5 / 2,2 kW (50/60 Hz)
Cirkavægt	29 / 37 kg (50/60 Hz)	39 / 47 kg (50/60 Hz)
Mål (L x W x H)	369 x 200 x 250 mm	413 x 200 x 265 mm
Gasindsugning / udløb	G 1" / G 1"	G 1" / G 1"

VIL DU VIDE MERE?

Kontakt os direkte!
info@busch.dk eller +45 (0)87 88 07 77



KONTAKT FORM



RING NU